

GROVE

E.-ANLAGE DREHTISCH
ELECTR. CONSTRUCTION, TURNTABLE

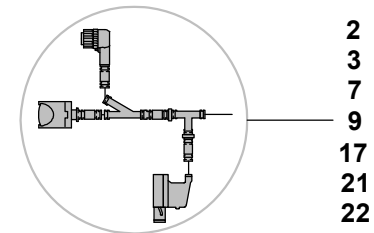
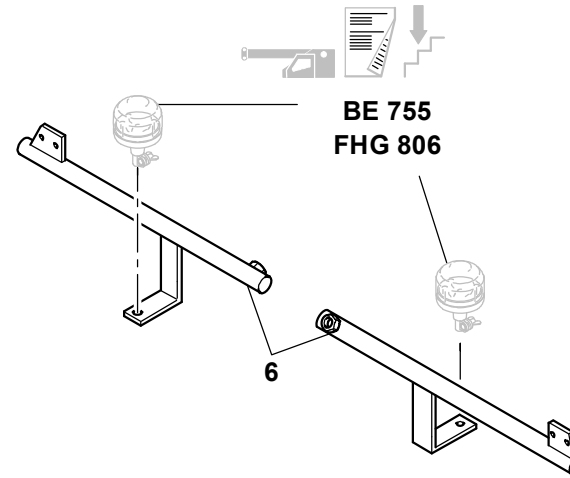
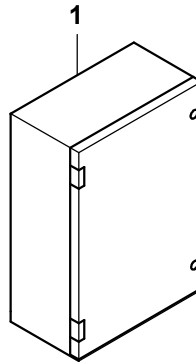
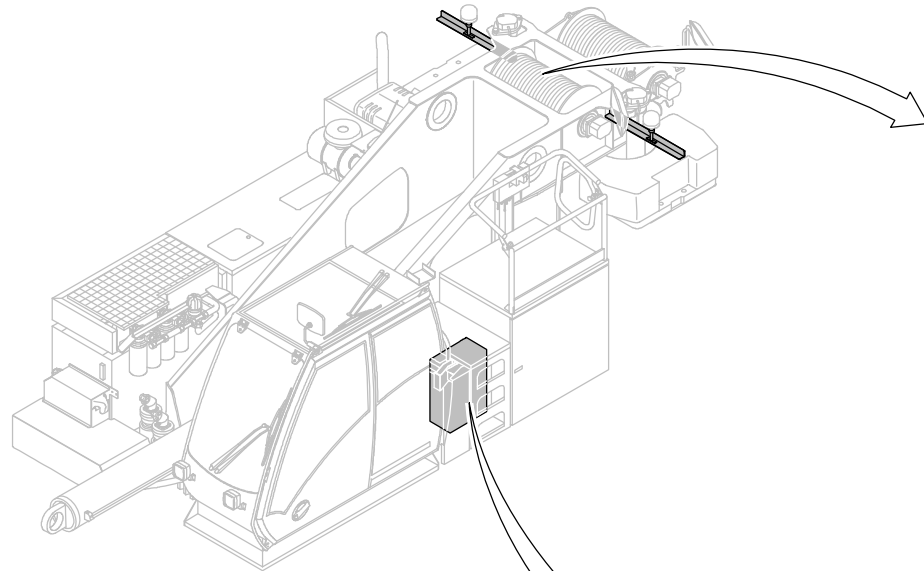
BILDTAFEL
PICTORIAL DISPLAY

12.15

3255691-ETL C

1/3

GMK 4100
BE 600
G 806



GROVE

E.-ANLAGE DREHTISCH
ELECTR. CONSTRUCTION, TURNTABLE

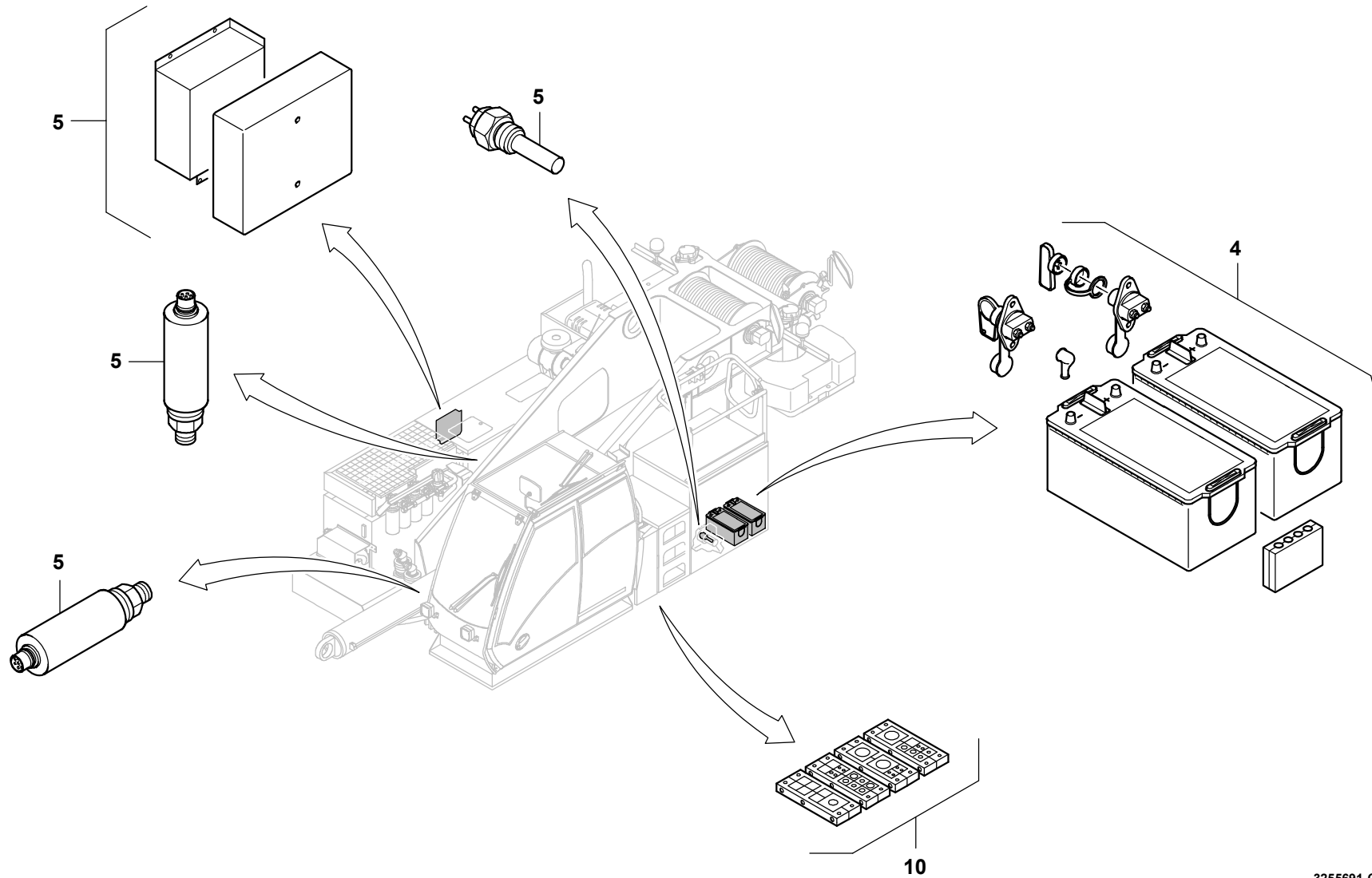
BILDTAFEL
PICTORIAL DISPLAY

12.15

3255691-ETL C

2/3

GMK 4100
BE 600
G 806



GROVE

E.-ANLAGE DREHTISCH
ELECTR. CONSTRUCTION, TURNTABLE

BILDTAFEL
PICTORIAL DISPLAY

12.15

3255691-ETL C

3/3

GMK 4100
BE 600
G 806

